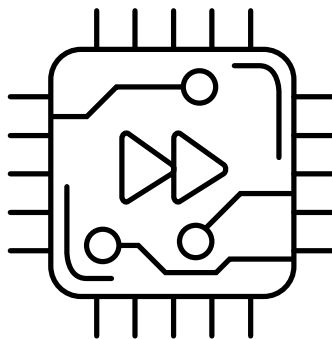


Montageanleitung  
LANCOM ISG-8000



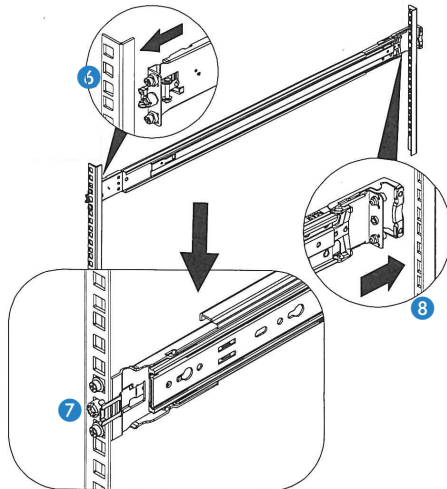


## Befestigung des Schienensystems im Rack

Stellen Sie sicher, dass am vorgesehenen Installationsplatz im Rack-Rahmen jeweils 3 übereinander liegende Befestigungslöcher **6** frei sind.

Platzieren Sie dann ein Schienensystem auf dieser Höhe so im Rack, dass die innere Führungsschiene nach innen und die eingeprägte Markierung „REAR“ nach hinten zeigt.

Winkeln Sie das Schienensystem hinten leicht nach innen an und drücken Sie dabei die vorderen Bolzen in die vorgesehenen Führungslöcher, bis das Schienensystem hörbar im vorderen Rackrahmen einrastet **7**. Dann ziehen Sie den hinteren Teil des Schienensystems bis auf Höhe des hinteren Rackrahmens aus und klinken es dort ein, bis es ebenfalls hörbar einrastet **8**. Verfahren Sie mit dem zweiten Schienensystem auf der gegenüberliegenden Rackseite analog.



### Einsetzen des ISG-8000 in die inneren Führungsschienen im Rack

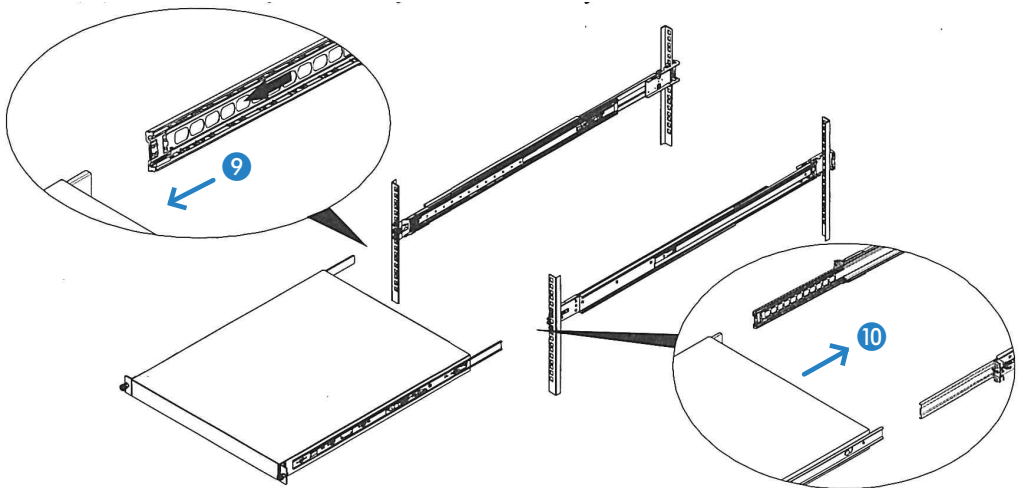
Ziehen Sie auf jeder Seite des Racks die innere Führungsschiene soweit aus dem Schienensystem, bis diese deutlich hörbar einrastet (9). Vergewissern Sie sich, dass beide Schienen nicht versehentlich wieder in das Schienensystem eingeschoben werden können.

### Die Durchführung der folgenden Arbeitsschritte erfordert eine zweite Person!

Führen Sie das Gerät zu zweit mit den bereits seitlich angeschraubten Innenschienen horizontal in die im vorigen Schritt ausgezogenen und arretierten inneren Führungsschienen im Rack ein (10).

Achten Sie darauf, dass beide Innenschienen korrekt in die Führungsschienen eingeschoben sind.

Schieben Sie dann das Gerät bis zum Anschlag in die Führungsschienen ein.



## Abschluss der Montage

Nun ziehen sie auf beiden Seiten gleichzeitig die blauen Kunststoffverriegelungen im vorderen Bereich der am Gerät befestigten Innenschienen nach vorne **11** und schieben das Gerät dabei in das Rack ein, bis es hörbar in seiner Endposition einrastet **12**.

