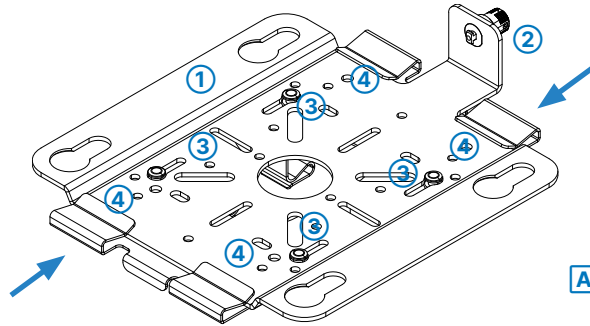


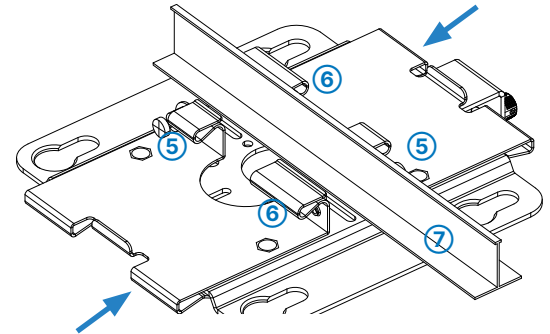
# LANCOM LX-7000 T-Bar Mount

## Montageanleitung | Mounting instructions



A

- Platzieren Sie die im Lieferumfang des Access Points enthaltene Grundplatte **1** so, dass der abgewinkelte Teil zur Verriegelung des Gerätes **2** nach oben zeigt.
- Setzen Sie dann, wie in Abbildung **A** gezeigt, nacheinander die beiden Teile des LX-7000 T-Bar Mounts so von unten an die Grundplatte, dass die Verriegelungsbolzen durch die schlüsselellochförmigen Aussparungen **3** in der Grundplatte gesteckt werden können und schieben Sie dann beide Teile des T-Bar Mounts jeweils so weit zur Mitte der Grundplatte, bis die äußeren Laschen **4** auf der Grundplatte klemmen.
- Drehen Sie nun, wie in Abbildung **B** gezeigt, die Grundplatte mit dem montierten T-Bar Mount um, sodass sich die mit Rändel-/Kreuzschlitzschrauben **5** versehenen Laschen **6** oben befinden.
- Setzen Sie nun die komplette Einheit so an die Deckenschiene **7**, dass diese innerhalb der Laschen **6** liegt und die Deckenschiene durch weiteres Zusammenschieben der beiden Teile des T-Bar Mounts umschlossen wird.
- Sichern Sie **unbedingt** die Einheit an der Deckenschiene, indem Sie mit einem geeigneten (Kreuz)Schlitz-Schraubendreher beide Teile des T-Bar Mounts mit mindestens einer der Schrauben **5** verbinden.
- Die nachfolgende Befestigung des Access Points an der Grundplatte ist ausführlich in der Hardware-Schnellübersicht des APs beschrieben, z. B. unter diesem Link: [www.lancom-systems.de/download/LC-LX-7500/HWS\\_LX-7500\\_DE.pdf](http://www.lancom-systems.de/download/LC-LX-7500/HWS_LX-7500_DE.pdf)



B

- Place the base plate **1** supplied with the access point so that the angled part for locking the device **2** points upwards.
- Then, as shown in Figure **A**, place the two parts of the LX-7000 T-Bar Mount on the base plate one after another from below so that the locking bolts can be inserted through the keyhole-shaped recesses **3** in the base plate and then slide both parts of the T-Bar Mount towards the center of the base plate until the outer tabs **4** clamp on the base plate.
- Turn the base plate with the mounted T-Bar Mount over, as shown in figure **B**, so that the tabs **6** fitted with knurled/cross-head screws **5** are at the top.
- Now place the complete unit on the ceiling rail **7** so that it is inside the tabs **6** and the ceiling rail is enclosed by pushing the two parts of the T-Bar Mount further together.
- **In any case**, be sure to secure the unit to the ceiling rail by using a suitable (cross) slotted screwdriver to connect both parts of the T-Bar Mount with at least one of the screws **5**.
- The subsequent attachment of the access point to the base plate is described in detail in the hardware quick reference of the access point, e.g. under this link: [www.lancom-systems.com/download/LC-LX-7500/HWS\\_LX-7500\\_EN.pdf](http://www.lancom-systems.com/download/LC-LX-7500/HWS_LX-7500_EN.pdf)



**LANCOM**  
SYSTEMS

LANCOM Systems GmbH | A Rohde & Schwarz Company | Adenauerstr. 20/B2 | 52146 Wuersele | Germany | [info@lancom.de](mailto:info@lancom.de) | [www.lancom-systems.com](http://www.lancom-systems.com)

© 2026 LANCOM, LANCOM Systems, LCOS, LANcommunity, LANCOM Service LANcare, LANCOM Active Radio Control and AirLancer sind eingetragene Marken. Alle anderen verwendeten Namen und Bezeichnungen können Marken oder eingetragene Marken ihrer jeweiligen Eigentümer sein. Dieses Dokument enthält zukunftsbezogene Aussagen zu Produkten und Produkteigenschaften. LANCOM Systems behält sich vor, diese jederzeit ohne Angaben von Gründen zu ändern. Keine Gewähr für technische Ungenauigkeiten und / oder Auslassungen. © 2026 LANCOM, LANCOM Systems, LCOS, LANcommunity, LANCOM Service LANcare, LANCOM Active Radio Control, and AirLancer are registered trademarks. All other names or descriptions used may be trademarks or registered trademarks of their owners. This document contains statements relating to future products and their attributes. LANCOM Systems reserves the right to change these without notice. No liability for technical errors and/or omissions. 112386 01/2026