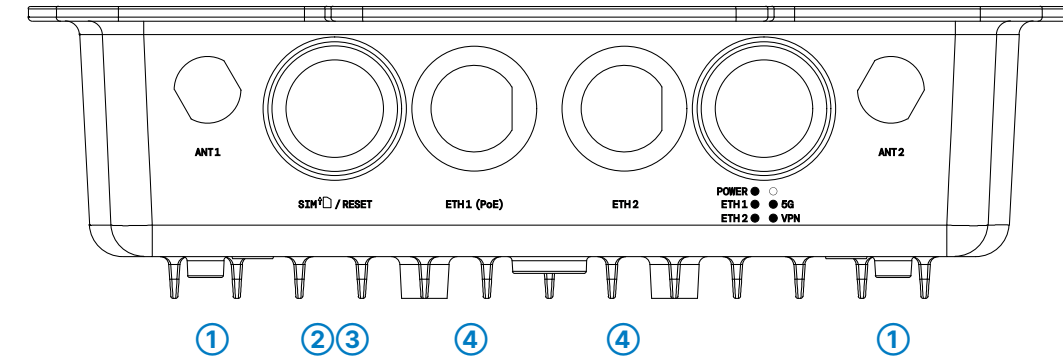




Quick Installation Guide LANCOM OAP-5G

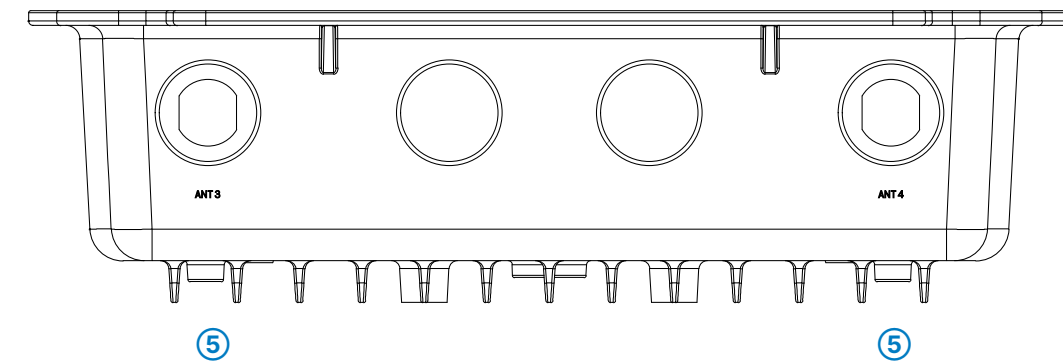
Übersicht der Schnittstellen des LANCOM OAP-5G

Gerätefront



- ① 5G-Antennenanschlüsse
- ② Mini-SIM-Karten-Slot
- ③ Reset-Taster
- ④ Ethernet-Schnittstellen

Geräterückseite



- ⑤ 5G-Antennenanschlüsse

Erstinbetriebnahme

Herstellen der benötigten Verbindungen zur Gerätekonfiguration

→ Beachten Sie grundsätzlich die nebenstehenden Sicherheitsvorschriften und -hinweise. Zur Stromversorgung wählen Sie die zur Ausstattung des vorliegenden Gerätes zutreffende Beschreibung **a)** oder **b)**

- a) PoE-Stromversorgung über PoE-Netzwerkgerät**
Verbinden Sie ein Netzwerkkabel mit dem mit **PoE** gekennzeichneten Ethernet-**PoE** gekennzeichneten Ethernet-Anschluss des Gerätes und einer freien **PoE-aktiven** Netzwerkanschlussdose Ihres lokalen Netzwerks (z. B. an einem PoE-fähigen Switch). Schließen Sie den PoE-Injektor an die Stromversorgung an.
- b) PoE-Stromversorgung über separaten PoE-Injektor**
Verbinden Sie ein Netzwerkkabel mit dem mit **PoE** gekennzeichneten Ethernet-Anschluss des Gerätes und dem Ausgang des PoE-Injektors. Verbinden Sie dann ein weiteres Netzwerkkabel mit dem Eingang des PoE-Injektors und einer freien **NICHT PoE-aktiven** Netzwerkanschlussdose Ihres lokalen Netzwerks.

Beachten Sie dabei immer auch die Dokumentationen von PoE-Injektor bzw. PoE-Switch!
→ Verbinden Sie weitere benötigte Geräteschnittstellen über geeignete Kabel mit weiteren Komponenten und schließen Sie bei Geräten mit WLAN- oder Mobilfunk-Schnittstellen ggf. mitgelieferte Antennen an.
→ Wählen Sie eine der folgenden Konfigurationsmethoden **a)** oder **b)**

- a) Konfiguration über die LANCOM Management Cloud (LMC)**
Die LMC rollt die Konfiguration automatisch auf Ihr Gerät aus, sofern es einen Zugang zum Internet besitzt. Soll ein Router, der die Internetverbindung herstellt, in die LMC aufgenommen werden, ist es ggf. notwendig, zunächst eine Grundkonfiguration und eine Internet-Verbindung über das lokale Netzwerk, wie unter **b)** beschrieben, zu konfigurieren.
- b) Konfiguration über das lokale Netzwerk**
Verbinden Sie eine der ETH- bzw. LAN-Schnittstellen des Gerätes über ein Ethernetkabel entweder mit einem Netzwerk-Switch oder direkt mit dem zur Konfiguration vorgesehenen Konfigurationsrechner (z.B. Notebook). Die Schnittstelle CONFIG bzw. COM ist nicht zur Konfiguration über das Netzwerk geeignet!

Möglichkeiten zur Erstinbetriebnahme des unkonfigurierten Gerätes

→ **Option 1: über die LANCOM Management Cloud (LMC)**
Die LANCOM Management Cloud erlaubt LANCOM Partnern eine automatisierte Inbetriebnahme sowie ein zentrales Management und Monitoring von LANCOM Geräten. Weitere Informationen zur Inbetriebnahme und Konfiguration über die LMC finden Sie unter www.lancom.de/lmc-zugang.

→ **Option 2: über einen Webbrowser (WEBconfig)**
Die Konfiguration über einen Webbrowser ist eine einfache und schnelle Variante, da hierbei keine zusätzliche Software auf dem zur Konfiguration verwendeten Rechner installiert werden muss.

Hinweis: Sollte beim Verbindungsversuch zu Ihrem Gerät in Ihrem Browser eine Zertifikatswarnung erscheinen, gibt es auf der angezeigten Browser-Seite eine Schaltfläche bzw. einen Link, um die Verbindung zum Gerät dennoch herzustellen (abhängig vom verwendeten Browser meist unter **Erweitert**).
Wählen Sie im Folgenden die für Ihre vorliegende Konstellation zutreffende Beschreibung **a)** oder **b)** zur Konfiguration des Gerätes.

- a) Konfiguration im Netzwerk ohne aktiven DHCP-Server**
Zur Konfiguration über TCP/IP wird die IP-Adresse des Gerätes im lokalen Netzwerk (LAN) benötigt. Nach dem Einschalten prüft ein unkonfiguriertes LANCOM Gerät zunächst, ob im LAN ein DHCP-Server aktiv ist.
- b) Konfiguration im Netzwerk mit aktivem DHCP-Server**
Bei diesem Verfahren muss der in Ihrem Netzwerk verwendete DNS-Server den vom Gerät per DHCP gemeldeten Hostnamen auflösen können. Bei Verwendung eines LANCOM Gerätes als DHCP- und DNS-Server ist dies standardmäßig der Fall.

Das Gerät kann von jedem Rechner mit aktivierter Auto-DHCP-Funktion mit einem Webbrowser unter der IP-Adresse **172.23.56.254** erreicht werden.
Die vorgegebene IP-Adresse kann jederzeit angepasst werden.

- Beim Verbinden des Rechners mit einem unkonfigurierten LANCOM Gerät wird von WEBconfig automatisch der Setup-Wizard **Grundeinstellungen** gestartet.
- Nachdem der Setup-Wizard durchlaufen wurde, ist die Erstinbetriebnahme des Gerätes abgeschlossen.
- Nehmen Sie bei Bedarf weitere Konfigurationen über die zur Auswahl stehenden Setup-Wizards vor.

- **Option 3: über die Windows-Software LANconfig (www.lancom.de/downloads)**
- Bitte warten Sie, bis der Startvorgang des Gerätes abgeschlossen ist, bevor Sie LANconfig starten.
 - Unkonfigurierte LANCOM Geräte werden von LANconfig im lokalen Netzwerk (LAN) automatisch gefunden und daraufhin der Setup-Assistent **Grundeinstellungen** gestartet.
 - Nachdem der Setup-Assistent durchlaufen wurde, ist die Erstinbetriebnahme des Gerätes abgeschlossen.
 - Nehmen Sie bei Bedarf weitere Konfigurationen über die zur Auswahl stehenden Setup-Assistenten vor.

Allgemeine Sicherheitsvorschriften

- Das Gerätegehäuse darf in keinem Fall geöffnet und das Gerät unautorisiert repariert werden. Geräte, deren Gehäuse einmal geöffnet wurde, sind von der Gewährleistung ausgeschlossen.
- Ggf. vorhandene Antennen dürfen nur bei ausgeschaltetem Gerät montiert oder gewechselt werden. Die Montage oder Demontage bei eingeschaltetem Gerät kann zur Zerstörung der Funkmodule führen.
- Erläuterungen zu den einzelnen Schnittstellen, Schaltern und Anzeigen Ihres Gerätes finden Sie in der zugehörigen Hardware-Schnellübersicht.
- Die Montage, Installation und Inbetriebnahme darf nur durch fachkundiges Personal erfolgen.

Sicherheitshinweise und bestimmungsgemäße Verwendung

Zur sicheren Inbetriebnahme Ihres LANCOM Gerätes beachten Sie bitte die folgenden Sicherheitshinweise, um sich selbst, Dritten und dem Gerät keinen Schaden zuzufügen. Verwenden Sie die Geräte nur wie in der begleitenden Dokumentation beschrieben. Beachten Sie insbesondere alle Warnungen und sicherheitsrelevanten Hinweise. Verwenden Sie nur die von LANCOM Systems empfohlenen oder zugelassenen Fremdgeräte und -komponenten.

Beachten Sie vor Inbetriebnahme unbedingt die gerätespezifische Hardware-Schnellübersicht. Diese finden Sie zum Download auf www.lancom.de/downloads.

Jegliche Gewährleistungs- und Haftungsansprüche gegenüber LANCOM Systems sind bei einer anderen als der im Folgenden beschriebenen bestimmungsgemäßen Verwendung ausgeschlossen!

Umgebung

- LANCOM Geräte dürfen nur unter folgenden Umgebungsanforderungen betrieben werden:
- Halten Sie die in der Hardware-Schnellübersicht zum entsprechenden LANCOM Gerät spezifizierten Temperatur- und Luftfeuchtigkeitsbereiche unbedingt ein.
- Setzen Sie das Gerät keiner direkten Sonneneinstrahlung aus (gilt nicht für Outdoor-Geräte).
- Sorgen Sie für eine ausreichende Luftzirkulation und halten Sie die vorgesehenen Lüftungsschlitze frei.
- Die Geräte dürfen weder abgedeckt noch gestapelt werden.
- Das Gerät muss frei zugänglich montiert werden (so muss es z. B. ohne den Einsatz technischer Hilfsmittel wie Hebebühnen erreichbar sein (gilt nicht für Outdoor-Geräte)); ein fester Einbau (z. B. unter Putz) ist nicht gestattet.
- Im Freien dürfen lediglich hierfür vorgesehene Outdoor-Geräte verwendet werden.
- Beim Betrieb eines Outdoor-Gerätes ohne geeigneten Überspannungsschutz-Adapter übernimmt LANCOM keine Garantie bei Überspannungsschäden.

Stromversorgung

Vor der Inbetriebnahme müssen folgende Punkte beachtet werden, da ein unsachgemäßer Gebrauch zu Personen- und Sachschäden sowie zum Erlöschen der Garantie führen kann:

- Sofern vorhanden muss der Netzstecker des Gerätes frei zugänglich sein.
- Betreiben Sie das Gerät nur mit einer fachmännisch installierten Stromversorgung an einer nahegelegenen und jederzeit frei zugänglichen Steckdose.
- Verwenden Sie ausschließlich das beiliegende bzw. in der Hardware-Schnellübersicht aufgeführte Netzteil / Kaltgerätekabel.
- Bei Geräten mit Metallgehäuse und Erdungsschraube ist ein hoher Berührungstrom möglich! Verbinden Sie vor Anschluss der Stromversorgung die Erdungsschraube mit geeignetem Erd-Potential.
- Einige Geräte unterstützen die Stromversorgung über ein Ethernetkabel (Power over Ethernet – PoE). Beachten Sie hierzu die entsprechenden Hinweise in der Hardware-Schnellübersicht des Gerätes.
- Nehmen Sie ausschließlich unbeschädigte Teile in Betrieb.
- Schalten Sie das Gerät nur ein, wenn das Gehäuse verschlossen ist.
- Das Gerät darf nicht bei Gewitter installiert werden und sollte bei Gewitter vom Strom getrennt werden.
- In Notfällen (z. B. bei Beschädigungen, Eindringen von Flüssigkeiten oder Gegenständen beispielsweise durch die Lüftungsschlitze) ist die Stromversorgung sofort zu trennen.

Einsatzbereiche

- Die Geräte dürfen nur im Einklang mit den jeweiligen Landesvorschriften und unter Berücksichtigung der dort gültigen Rechtslage verwendet werden!
- Die Geräte dürfen nicht zur Steuerung, Schaltung oder Datenübertragung von Maschinen verwendet werden, deren Funktion oder deren Funktionsausfall eine Gefahr für Leib und Leben darstellen können.
- Die Geräte mit ihrer jeweiligen Software sind nicht für die Verwendung in folgenden Bereichen konzipiert, vorgesehen oder zertifiziert: den Betrieb von Waffen, Waffensystemen, Nuklearanlagen, Massentransportmitteln, autonomen Fahrzeugen, Flugzeugen, lebenserhaltenden Computern oder Ausrüstungen (einschließlich Wiederbelebungsgeräten und chirurgischen Implantaten), für die Bekämpfung der Umweltverschmutzung, für das Management von Gefahrstoffen oder für andere gefährliche Anwendungen, bei denen ein Ausfall des Gerätes oder der Software zu einer Situation führen könnte, in der es zu Verletzungen oder zum Tod von Personen kommen kann. Der Kunde ist sich bewusst, dass die Verwendung der Geräte oder der Software in solchen Anwendungsbereichen voll und ganz auf das Risiko des Kunden zurückzuführen ist.

Regulatorische Hinweise

Regulatorische Richtlinien für Geräte mit Funk- oder WLAN-Schnittstellen

Das vorliegende LANCOM Gerät unterliegt als Funkanlage den regulatorischen Vorgaben des Gesetzgebers. Der Betreiber ist für den Betrieb in Übereinstimmung mit den lokalen regulatorischen Vorgaben verantwortlich, insbesondere für die Einhaltung eventueller Kanalrestriktionen.

Maximale Sendeleistungen bei Geräten mit Funkschnittstellen

Das vorliegende LANCOM Gerät kann eine oder mehrere Funkschnittstellen enthalten, welche unterschiedliche Technologien verwenden. Die maximal zulässigen Sendeleistungen je Technologie und genutztem Frequenzband für den Betrieb in Ländern der EU können den folgenden Tabellen entnommen werden:

Technologie	Frequenzbereich (MHz)	Max. Sendeleistung (dBm EIRP)	Technologie	Frequenzbereich (MHz)	Max. Sendeleistung (dBm EIRP)
LTE (Band 1)	1.920 – 1.980	23	5G NR (Band 28)	703 – 748	24
LTE (Band 3)	1.710 – 1.785	23	5G NR (Band 41)	2.496 – 2.690	24
LTE (Band 7)	2.500 – 2.570	23	5G NR (Band 77)	3.300 – 4.200	24,5
LTE (Band 8)	880 – 915	23	5G NR (Band 78)	3.300 – 3.800	24,5
LTE (Band 20)	832 – 862	23	UMTS (Band 2)	1.850 – 1.910	23
5G NR (Band 1)	1.920 – 1.980	24	UMTS (Band 4)	1.710 – 1.755	23
5G NR (Band 3)	1.710 – 1.785	24	UMTS (Band 5)	824 – 849	23

Konformitätserklärungen

Konformitätserklärungen für unsere Produkte finden Sie auf der Seite www.lancom.de/doc. Diese beinhalten alle geprüften Normen und geforderten Richtlinien im Bereich EMV - SICHERHEIT - FUNK sowie den Nachweis der Richtlinien RoHS & REACH.

CE Vereinfachte Konformitätserklärung

Hiermit erklärt die LANCOM Systems GmbH | Adenauerstraße 20/B2 | D-52146 Würselen, dass dieses Gerät den Richtlinien 2014/30/EU, 2014/35/EU, 2014/53/EU, 2011/65/EU und Regulation (EC) No. 1907/2006 entspricht. Der vollständige Text der EU-Konformitätserklärung ist unter der folgenden Internetadresse verfügbar: www.lancom.de/doc

LANCOM FCC Regulatory Notice Class A Devices

This device complies with Part 15 of the FCC rules. Operation is subject to the following two conditions:
(1) this device may not cause harmful interference, and
(2) this device must accept any interference received, including interference that may cause undesired operation.
WARNING:

This equipment has been tested and found to comply with the limits for a class A digital device, pursuant to part 15 of the FCC rules. These limits are designed to provide reasonable protection against harmful interference when the equipment is operated in a commercial environment. This equipment generates, uses, and can radiate radio frequency energy and, if not installed and used in accordance with the instruction manual, may cause harmful interference to radio communications. Operation of this equipment in a residential area is likely to cause harmful interference in which case the user will be required to correct the interference at his own expense.

The FCC declaration of conformity may be downloaded from www.lancom.de/doc under the corresponding product section.

Symbole auf dem Geräte-Label

- Das Gerät darf nicht über den Hausmüll entsorgt werden.
- Oberfläche kann heiß sein!

Dokumentation / Firmware	Service & Support	Alle Informationen zu Ihrem Gerät
Grundsätzlich stehen aktuelle Versionen der LCOS-Firmware, Treiber, Tools und Dokumentation für alle LANCOM und AirLancer Produkte kostenlos auf unserer Website zum Download bereit.	Die LANCOM Knowledge Base – mit über 2.500 Artikeln – steht Ihnen jederzeit über die LANCOM-Website zur Verfügung: www.lancom.de/knowledgebase	
Außerdem finden Sie im LCOS-Referenzhandbuch Erklärungen zu allen Funktionen Ihres LANCOM Gerätes: www.lancom.de/docs/LCOS/Refmanual/DE	Sollten darüber hinaus noch Fragen offen sein, so stellen Sie bitte Ihre Anfrage über unser Service & Support-Portal: www.lancom.de/service-support	
Alle Informationen zu den Schnittstellen und Anschlussmöglichkeiten Ihres Gerätes finden Sie unter dem folgenden QR-Code in der Hardware-Schnellübersicht :	Informationen zum Lifecycle, insbesondere zu End of Sale / End of Life sowie zur Versorgung der LANCOM Geräte mit Security Updates finden Sie unter: www.lancom.de/lifecycle	



Lieferumfang	
Kabel	Wasserdichtes, UV-beständiges Ethernet-Kabel, einseitig mit Schraubverbindung, 15 m
Externe Antennen	4 5G-Antennen
Montagekit	Vorrichtung für Wand- und Mastmontage inkl. Schrauben
Abdeckkappe	Zur Sicherung der Dichtigkeit des Gerätes für evtl. unbenutzten Ethernet-Anschluss
Erdungskabel	Zur Vermeidung elektrostatischer Aufladung