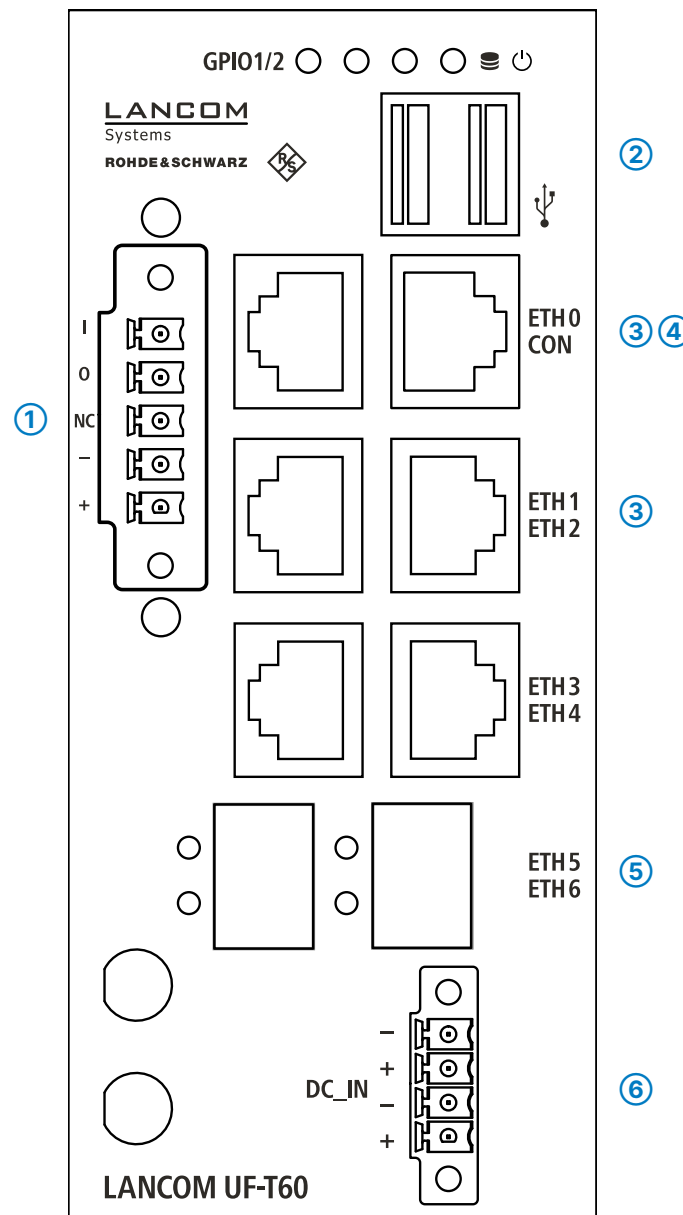
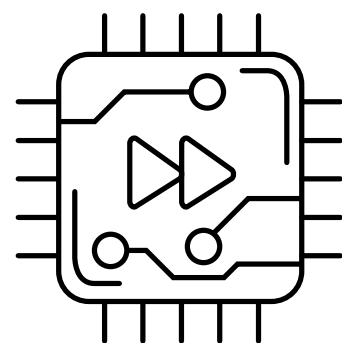


## Hardware-Schnellübersicht LANCOM R&S®UF-T60



**1 5-Pin GPIO Terminal-Block-Connector (TTL-Level)**  
Zum Anschluss von DIO\_PWR, DIO\_GND, GPO0 und GPIO

**2 USB 3.0-Schnittstellen**  
Schnittstellen zur Neuinstallation der Gerätesoftware. Nicht notwendig zur Erstinbetriebnahme.

**3 TP-Ethernet-Schnittstellen ETH0 - ETH4**  
Verbinden Sie die ETH0 - ETH4 TP-Ethernet-Schnittstellen über geeignete Ethernet-Kabel mit weiteren Netzwerkkomponenten.

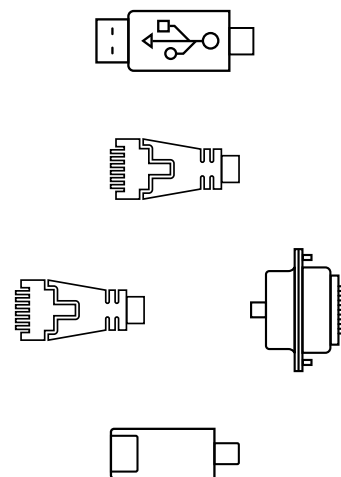
**4 Serielle Konfigurations-Schnittstelle RJ45 (CON)**  
Wartungsschnittstelle für Experten-Konfiguration. Nicht notwendig zur Erstinbetriebnahme.

**5 SFP-Schnittstellen ETH5 - ETH6**  
Verbinden Sie die ETH5 - ETH6 SFP-Schnittstellen über passende SFP-Module mit weiteren Netzwerkkomponenten.

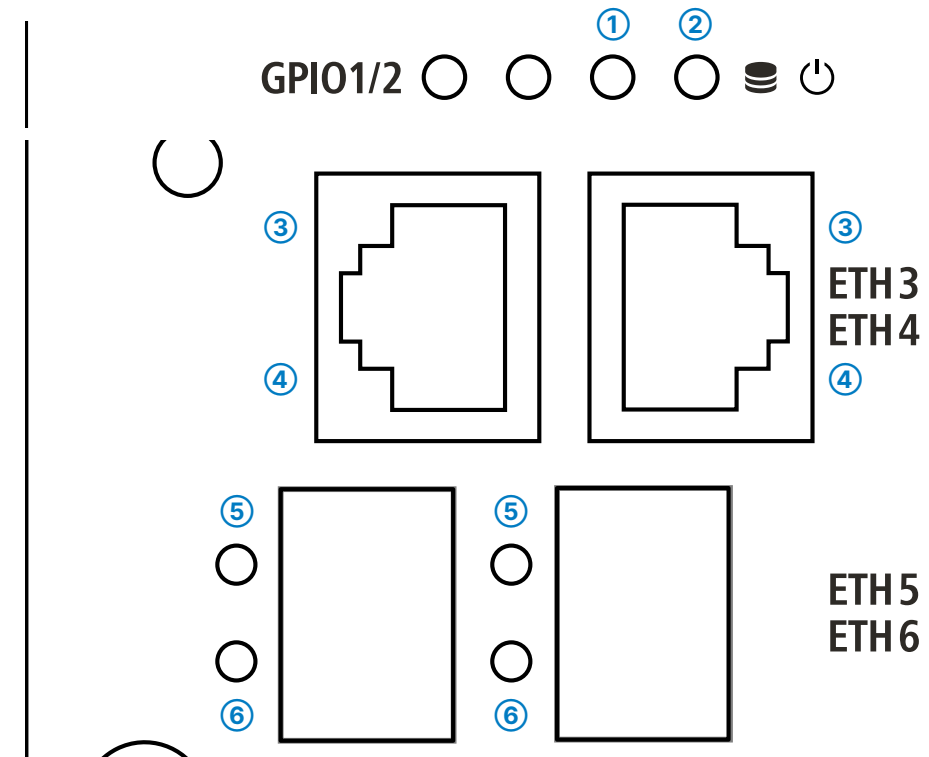
**6 4-Pin Terminal-Block-Connector**  
Zum Anschluss der Versorgungsspannung von 2x 12 - 36 V (SELV / PELV)

**Power-Schalter (Geräte-Oberseite)**  
Betätigen Sie zum Einschalten des Gerätes kurz den Power-Schalter.  
Zum Ausschalten des Gerätes drücken Sie den Power-Schalter ca. 5 Sekunden lang.

**Reset-Taster (Geräte-Oberseite)**  
Kurzer Druck - Neustart des Gerätes



### Montieren & Anschließen



**1 2 LEDs HDD / Power**

HDD aus	Kein HDD Lese- / Schreibzugriff
HDD grün	HDD Lese- / Schreibzugriff
Power aus	Gerät ausgeschaltet
Power blau	Gerät betriebsbereit

**3 4 LEDs ETH0 - ETH4 - TP Ethernet**

Aus	Kein Link erkannt
Grün, dauerhaft an	Link-Geschwindigkeit 10 MBit/s
Orange, dauerhaft an	Link-Geschwindigkeit 1000 MBit/s
Grün, blinkend	Link-Geschwindigkeit 100 MBit/s

**4 Untere LEDs - Link-Aktivität**

Aus	Kein Link erkannt
Grün, dauerhaft an	Link erkannt, keine Port-Aktivität
Grün, blinkend	Link erkannt, Port-Aktivität

**5 6 LEDs ETH5 - ETH6 - SFP**

Aus	Kein Link erkannt
Grün, dauerhaft an	Link erkannt

**6 Untere LEDs - Link-Aktivität**

Aus	Kein Link erkannt
Grün, dauerhaft an	Keine Port-Aktivität
Grün, blinkend	Port-Aktivität

Beachten Sie unbedingt vor Inbetriebnahme die unter [www.lancom.de/sicherheit](http://www.lancom.de/sicherheit) aufgeführten Informationen zur bestimmungsgemäßen Verwendung!

Betreiben Sie das Gerät nur mit einer fachmännisch installierten Stromversorgung an einer nahegelegenen und jederzeit frei zugänglichen Steckdose.



**Das sollten Sie beim Aufstellen beachten**

- Der Netzstecker des Gerätes muss frei zugänglich sein.
- Keine Gegenstände auf der Geräteoberseite ablegen oder mehrere Geräte stapeln
- Sämtliche Lüftungsschlitze freihalten
- Montieren Sie das Gerät mit dem als Zubehör erhältlichen Rack Mount in einem freien 19"-Einschub eines entsprechenden Serverschranks.

Hermit erklärt die LANCOM Systems GmbH | Adenauerstraße 20/B2 | D-52146 Würselen, dass dieses Gerät den Richtlinien 2014/30/EU, 2014/35/EU, 2011/65/EU und Regulation (EC) No. 1907/2006 entspricht. Der vollständige Text der EU-Konformitätserklärung ist unter der folgenden Internetadresse verfügbar: [www.lancom.de/doc](http://www.lancom.de/doc)

Hardware	
Stromversorgung	Externe Spannungsversorgung 2x 12 -36 V
Leistungsaufnahme	Max. 40 W
Umgebung	Temperaturbereich -20-70 ° C; Luftfeuchtigkeit 5-90 %, nicht kondensierend
Gehäuse	Robustes Metallgehäuse mit Montagezubehör für Schaltschrankmontage; Netzwerkanschlüsse auf der Frontseite
Lüfter	Keine
Abmessungen (mm)	68,4 x 130 x 150 (B x H x T)
Schnittstellen	
ETH	4x 10 / 100 / 1000 MBit/s Gigabit-Ethernet-Ports
SFP	2x SFP-Ports
USB	2x USB 3.0-Ports
Console	RJ45-Konfigurationsschnittstelle
Stromversorgung	1x 4-Pin-Terminal-Block-Connector zum Anschluss der Spannungsversorgung
GPIO	1x 5-Pin-Terminal-Block-Connector
Lieferumfang	
Zubehör	Hutschienen-Montagezubehör