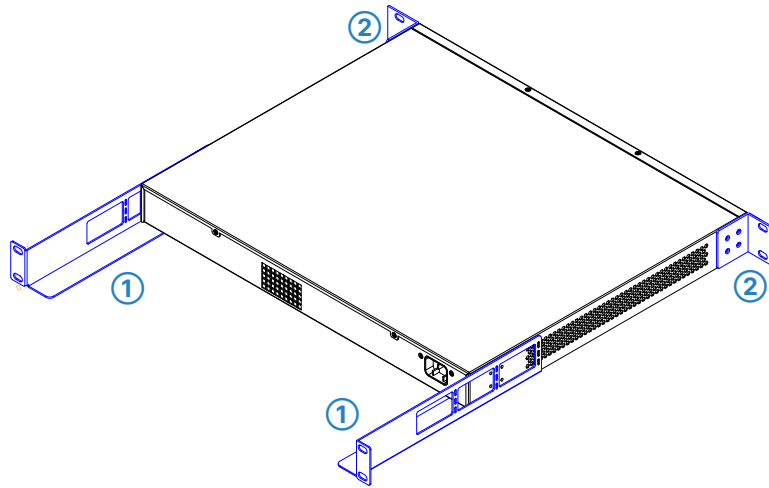


LANCOM Switch Rack Mount L250

Montageanleitung | Mounting instructions



Beginnen Sie mit der Montage der beiden hinteren Auflageschienen **1**, indem Sie diese durch die Langlöcher mit jeweils 2 der 8 beiliegenden Rackbefestigungs-Schrauben von hinten im Rack befestigen.

Als nächstes montieren Sie die beiden kleineren Montagewinkel **2** an die vorderen Seiten des Gerätes. Benutzen Sie dazu die 8 beiliegenden Senkkopf-Schrauben.

Legen Sie dann den Switch von vorne auf die beiden hinteren Auflageschienen **1** und schieben Sie ihn bis zum Anschlag ins Rack. Befestigen Sie dann die beiden vorderen Montagewinkel **2** mit den restlichen 4 Rackbefestigungs-Schrauben am Rack.

Begin mounting the two rear support rails **1** by securing them to the rack from the rear through the oblong holes using each 2 of the 8 enclosed rack mounting screws.

Next, mount the two smaller mounting brackets **2** on the front sides of the unit. To do this, use the 8 enclosed countersunk head screws.

Then place the switch on the two rear support rails **1** from the front and push it into the rack as far as possible. Then fasten the two front mounting brackets **2** to the rack with the remaining 4 rack mounting screws.

LANCOM Systems GmbH | A Rohde & Schwarz Company | Adenauerstr. 20/B2 | 52146 Wuersele | Germany | info@lancom.de | www.lancom-systems.com

© 2026 LANCOM, LANCOM Systems, LCOS, LANcommunity, LANCOM Service LANcare, LANCOM Active Radio Control and AirLancer sind eingetragene Marken. Alle anderen verwendeten Namen und Bezeichnungen können Marken oder eingetragene Marken ihrer jeweiligen Eigentümer sein. Dieses Dokument enthält zukunftsbezogene Aussagen zu Produkten und Produkteigenschaften. LANCOM Systems behält sich vor, diese jederzeit ohne Angaben von Gründen zu ändern. Keine Gewähr für technische Ungenauigkeiten und / oder Auslassungen. © 2026 LANCOM, LANCOM Systems, LCOS, LANcommunity, LANCOM Service LANcare, LANCOM Active Radio Control, and AirLancer are registered trademarks. All other names or descriptions used may be trademarks or registered trademarks of their owners. This document contains statements relating to future products and their attributes. LANCOM Systems reserves the right to change these without notice. No liability for technical errors and/or omissions. 112121 01/2026



LANCOM
SYSTEMS